

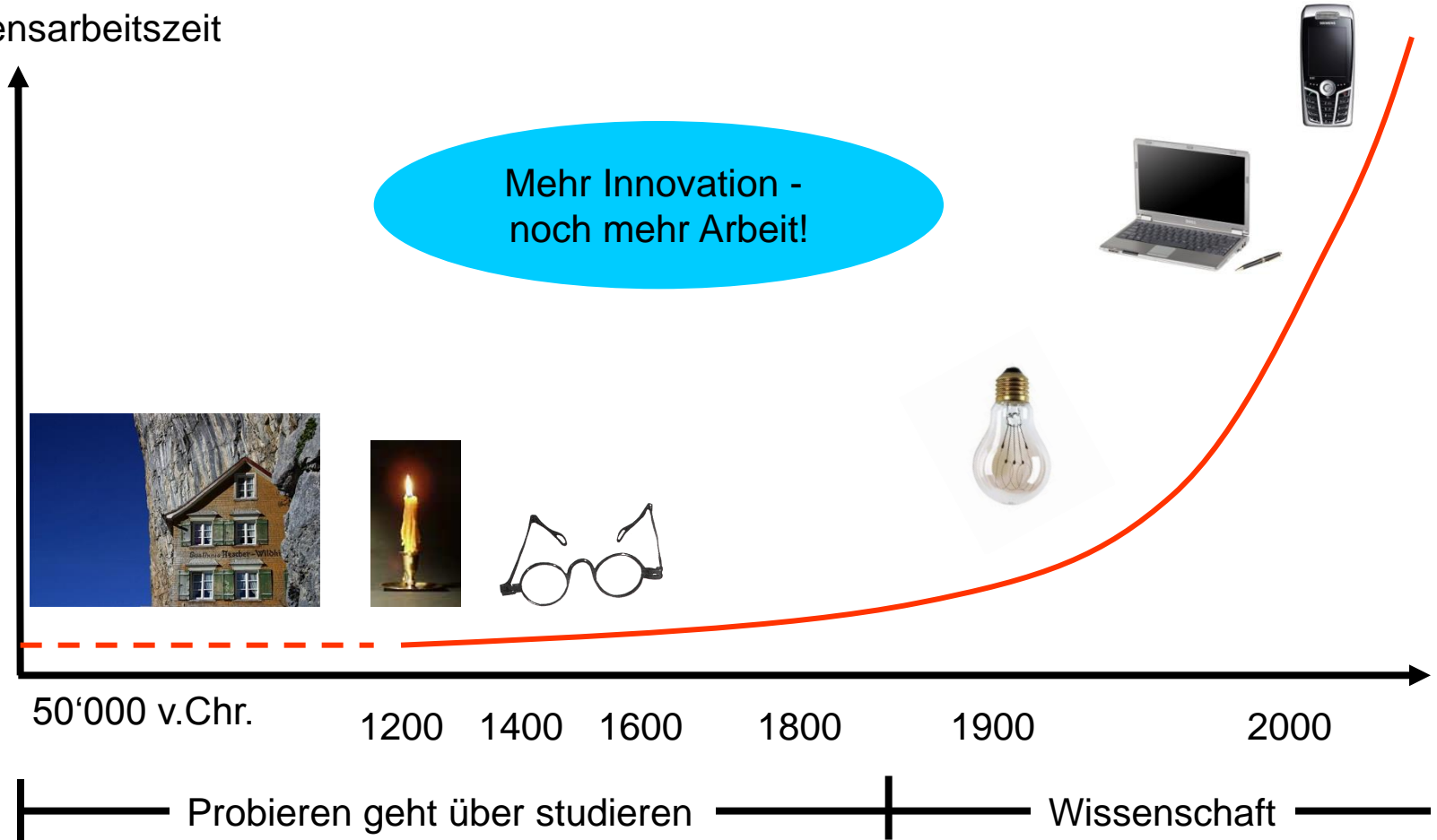
27. WFU TOP Anlass  
Stadthofsaal Uster

Dienstag, 24. September 2013

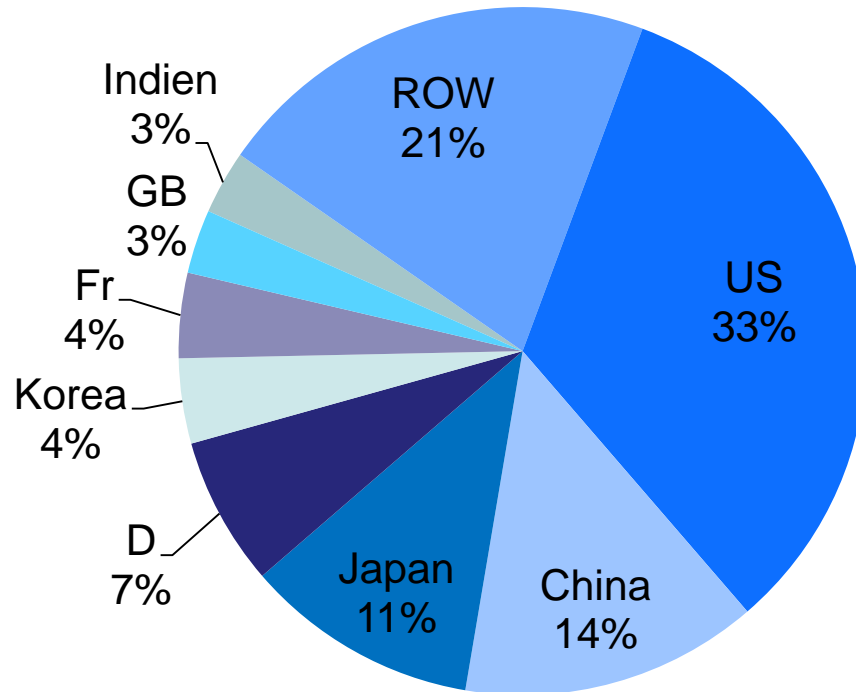
Prof. Dr. Roman Boutellier  
Vizepräsident für Personal & Ressourcen

**Lebensarbeitszeit: 50'000 v.Chr. 15'000 Stunden**  
**2'000 n.Chr. 150'000 Stunden**

Lebensarbeitszeit



# 99% unseres technischen Wissens entsteht ausserhalb der Schweiz



## Schweiz

\$ 10 Milliarden,  
(1% von total 1400 weltweit)

Aber:

Seit den 90er Jahren  
machen CH Unternehmen  
mehr F+E im Ausland

From: R+D and Institute Battelle, own estimates

# ETH Zürich: Beste Universität ausserhalb USA, GB

---

**Weltweit Nr. 1 in Architektur**  
**Nr. 6 in Chemie**  
**Nr. 20 gesamthaft**



Stadium Olympiade 2009, Beijing

# Die ETH Zürich ist eine grosse Organisation geworden

---

## Bundesgelder

1100 Millionen



## Drittmittel

360 Millionen  
(170 Wirtschaft  
20 Schenkungen)

- 500 Professoren
- 10'000 Angestellte



~ 900 Mio. Personal  
~ 300 Mio. Betrieb  
~ 250 Mio. Investitionen

- 40 Lehrabschlüsse
- 20 Unternehmen
- 70 Patente
- 1'500 Masterdiplome
- 700 Doktor-Abschlüsse
- 10'000 Wissenschaftliche Artikel



# "Ohne Grundlagenforschung hat man bald nichts mehr anzuwenden"

---

## Magnetfeld

Erde:

- schützt vor Sonnen-Stürmen
- wechselt alle 1-2 Mio. Jahre Pole
- **geht Magnetfeld durch null?**

Mars:

- kein Magnetfeld
- keine Atmosphäre (weggeblasen durch Sonnenstürme)



**European Research Grant für ETH Zürich, 5 Mio.**



?

# CITIUS: ETH – Bob attraktives Projekte für junge Ingenieure (Aber Wissenschaft allein genügt nicht!)

---



- > 1000 Teile
- > 200 neu entwickelt
- 2 Jahre Arbeit

2er: Bester Bob weltweit  
(Gustav Weder)

4er: Unbrauchbar  
(zu schmal)

Aber: **Vertrauen?**

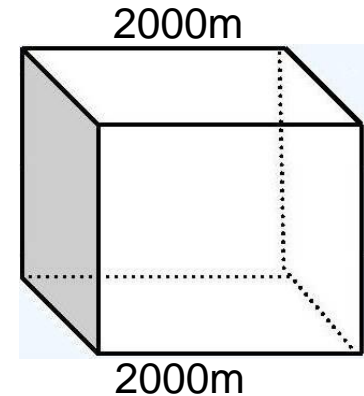
# Neues Rechenzentrum im Tessin: 170 mio Investitionen



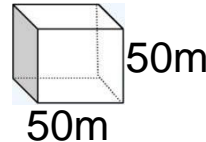
Wetterbericht heute



Bodennebel auf A1  
Nicht erkannt: Unfälle



50m



= 3'200 x grössere Rechenleistung



Neue Rechner in Lugano  
(jeder Mensch = 10'000 Taschenrechner)

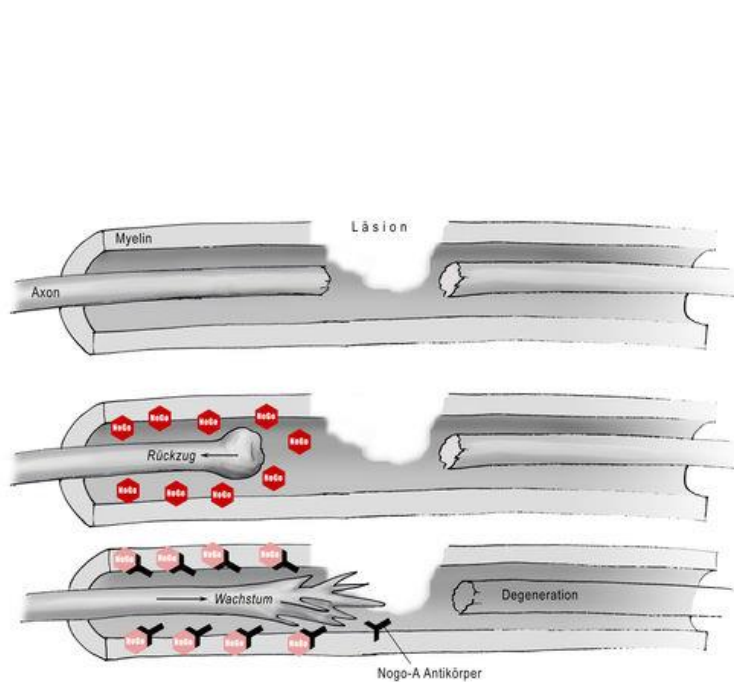
**Bodennebel-Prognose möglich**

## neues Rechenzentrum

6 Mio. Stromkosten / Jahr

Ø 80 cm Wasserleitung für Kühlung

# Neuro-Wissenschaften: Warum soll das Rückenmark nicht mehr nachwachsen?



Eiweiss Nogo-A  
blockiert Wachstum



Antikörper entwickeln



Tierversuche

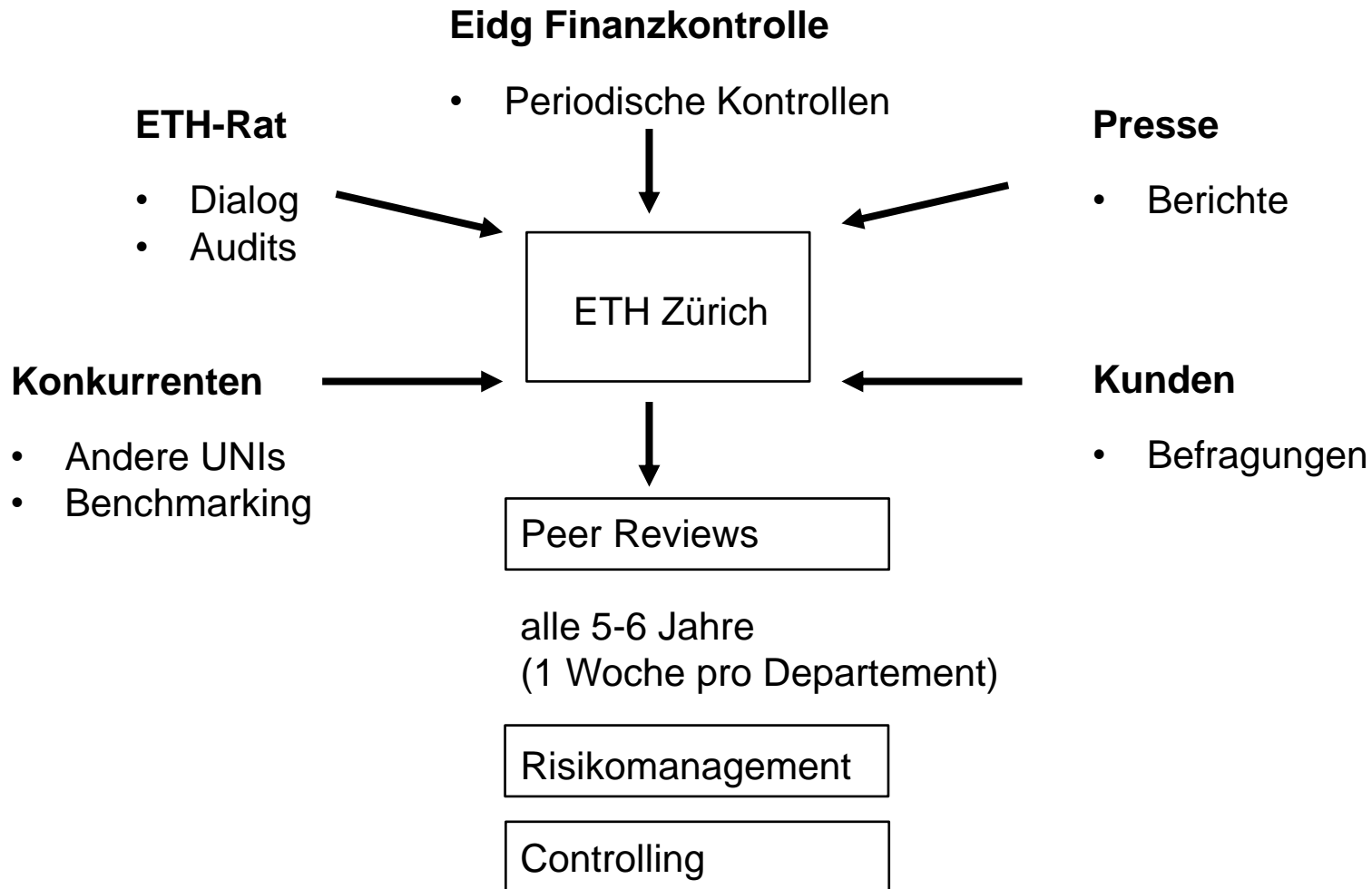


Entwicklung mit Novartis



Klinische Versuche  
(Balgrist)

# Governance im ETH-Bereich: Ähnlich wie in einer Grossfirma



# Die meisten Angestellten der ETH Zürich haben befristete Arbeitsverträge: Up or out!

---

18'000	Studierende (31% Frauen, 37% Ausländer)
10'000	Angestellte
7'000	befristet (davon ~ 4'000 Doktoranden, "Billigarbeiter" (maximal 6 Jahre auf einer Stufe)

Pro Jahr: 4'500 neue Arbeitsverträge

# Woran messen wir uns an der ETH Zürich?

---

- 1) Finden unsere Studierenden eine Stelle?  
(> 90% innert Monaten)
- 2) Können wir Top-Leute von Top-Universitäten abwerben?  
(> 70% der Professoren kommen von ausländischen UNIs)
- 3) Sind wir für Top-Studierende attraktiv?  
(unsere neuen Professoren sagen ja)
- 4) Beahlt uns der Bund weiterhin?

# Bruttosozialprodukt pro Kopf: 1900 – 2000 Steigerung um Faktor 100

Bruttosozialprodukt pro Kopf

